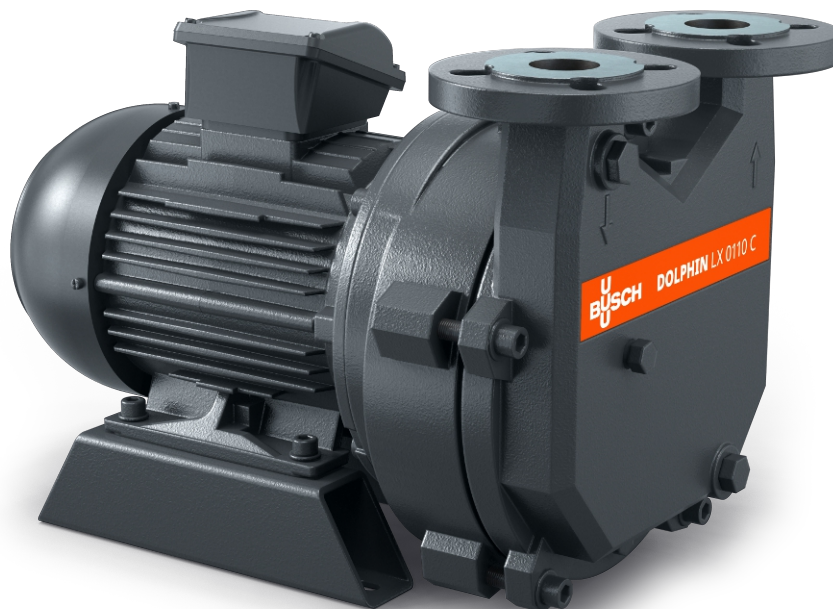


# DOLPHIN LX 0110-0180 C

Væskeringsvakuumpumper



## Robust

Anerkendt teknologi, pålidelig drift, ekstremt høj damp- og partikeltolerance, korrosionsfrit løbehjul i rustfrit stål

## Kompakt

Direkte flangemonteret motor, intet krav om basisramme

## Fleksibel

Vælg mellem pumpehus af støbejern (EN-GJL-200) eller af rustfrit stål, AISI 316, ATEX-certificeret version tilgængelig (kat. 2 (i) IIB, T4), mulighed for anvendelse af andre driftsvæsker end vand

### Tilbehør

- Delvist eller totalt recirkulationssystem
- Væskeseparator
- Kavitationsbeskyttelse
- Varmeveksler
- Gasejektor
- Bredt udvalg af motorer
- Kontraklapventiler
- Vakuumreguleringsventiler
- Mulighed for anvendelse af forskellige driftsvæsker

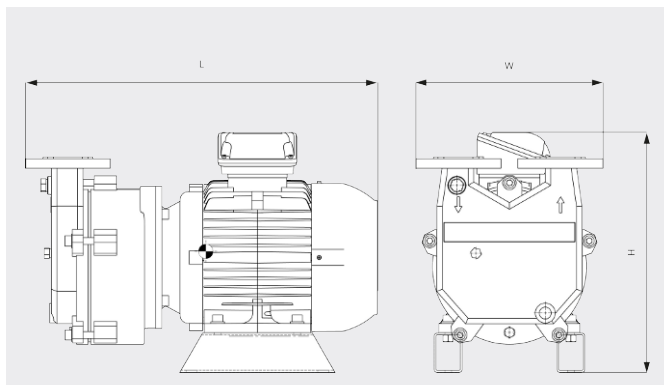
# DOLPHIN LX 0110-0180 C

Væskeringsvakuumpumper



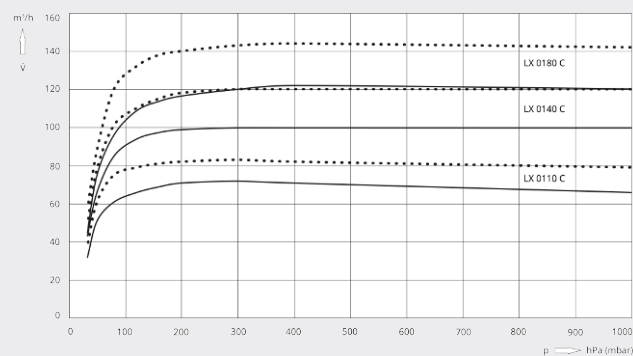
VACUUM SOLUTIONS

## Måltegning



## Pumpehastighed

Tør luft ved 20 °C. Driftsvæske, vand, 15 \_\_\_ 50 Hz ..... 60 Hz  
°C. Tolerance: - 10 %, i  
overensstemmelse med HEI og Pneurop  
6612



	DOLPHIN LX 0110 C	DOLPHIN LX 0140 C	DOLPHIN LX 0180 C
Nominal pumpehastighed	72 / 83 m³/t (50/60 Hz)	100 / 120 m³/t (50/60 Hz)	122 / 144 m³/t (50/60 Hz)
Sluttryk	33 hPa (mbar) (50/60 Hz)	33 hPa (mbar) (50/60 Hz)	33 hPa (mbar) (50/60 Hz)
Nominal motorklassificering	2,2 / 3,0 kW (50/60 Hz)	3,0 / 4,0 kW (50/60 Hz)	4,0 / 5,5 kW (50/60 Hz)
Cirkavægt	76 / 83 kg (50/60 Hz)	86 / 92 kg (50/60 Hz)	95 / 112 kg (50/60 Hz)
Mål (L x W x H)	517 x 330 x 347 mm	568 x 330 x 347 mm	564 x 330 x 374 mm
Gasindsugning / udløb	DN 40 PN 16 / DN 40 PN 16	DN 40 PN 16 / DN 40 PN 16	DN 40 PN 16 / DN 40 PN 16

## VIL DU VIDE MERE?

Kontakt os direkte!  
info@busch.dk eller +45 (0)87 88 07 77



KONTAKT FORM



RING NU